



120.121

D - F I V E S T A R S



# D-FIVE STARS

SYSTEM

PORTA BLINDATA CLASSE 5  
CLASS 5 SECURITY DOOR

D-Five Stars Hi-Fi con rivestimento pantografato 14 mm okoumé tinto noce scuro  
D-Five Stars Hi-Fi with 14 mm pantograph panelling dark walnut stained okoumé



D-Five Stars Elettra Detector con rivestimento Forte F laccato RAL 7036  
*D-Five Stars Elettra Detector with panelling Forte F lacquered RAL 7036*

# 5 STELLE per una star

*5 STARS  
for a star*

Forte, sicura. Praticamente inespugnabile. D-Five Stars vanta un primato che solo Dierre, sinonimo per eccellenza di sicurezza e protezione, poteva raggiungere: è infatti l'unica porta italiana ad avere ottenuto l'omologazione anti-effrazione di Classe 5 secondo le rigide norme ENV 1627. D-Five Stars: una star indiscussa nel panorama delle chiusure di sicurezza.

*Strong, secure. Virtually impregnable. D-Five Stars boasts a primacy that only Dierre, a name for excellence in security and protection, could reach: is in fact the only Italian door to have obtained the anti-burglary approval in Class 5 according to the strict rules of the ENV 1627 standard. D-Five Stars: an undisputed star in the security doors panorama.*



# CUORE D'ACCIAIO spirito invulnerabile

*A STEEL HEART  
for an invulnerable spirit*

Omologata in classe 5 secondo le severe norme ENV 1627, D-Five Stars è stata progettata e realizzata per resistere a tentativi di scasso effettuati anche con attrezzi elettrici, grazie ad un complesso di esclusive componenti strutturali e funzionali che ne determinano sicurezza e qualità superiori. Destinata a spazi pubblici e privati che conservino beni di particolare pregio, D-Five Stars cela la sua indole impenetrabile sotto un'immagine di eleganza e prestigio, che l'estrema varietà dei rivestimenti proposti sa offrire.

*Approved in class 5 according to the strict ENV 1627 standard, D-Five Stars has been designed and constructed to withstand burglary attempts performed also with power tools, thanks to a complex of unique structural and functional components that determine security and superior quality. Intended to public and private spaces that preserve particularly precious items, D-Five Stars hides its impenetrable nature under an image of elegance and prestige, offered from the extreme diversity of proposed panelling.*



D-Five Stars Hi-Fi con compensato marino tanganyika tinto all'acqua  
D-Five Stars Hi-Fi with marine ply in water-stained Tanganyika





## **BATTENTE** *LEAF*

Una lastra di acciaio speciale da 6 millimetri garantisce massima sicurezza e contribuisce in misura determinante a caratterizzare un battente solido e massiccio, il cui peso raggiunge i 150 chilogrammi. La scocca, al cui interno sono fissati speciali rinforzi verticali, consente più resistenza e rigidità all'intera struttura.

*A special 6 millimeters steel plate ensures maximum safety and significantly contributes to characterise a solid and sturdy leaf, the weight of which reaches 150 kilograms. Improved strength and rigidity to the whole structure is given through the bodywork, inside which special vertical reinforcements are fixed.*



**CERNIERE REGISTRABILI MICRON**  
MICRON ADJUSTABLE HINGES

Le cerniere permettono la regolazione dell'assetto della porta nei 3 assi.

*The hinges allow the adjustment of the door on the 3 axles.*



**ROSTRI SPECIALI**  
SPECIAL GRIPS

I rostri fissi lungo il lato delle cerniere, a battente chiuso si inseriscono nelle cavità corrispondenti sul telaio, in modo da impedire lo scardinamento.

*The fixed grips on the hinge side, with the door closed insert in the corresponding cavities on the frame, so as to prevent wrenching.*



**LAMINA PARAFREDDO**  
COLD-EXCLUDING SILL

Protegge da spifferi d'aria e lame di luce, rientrando automaticamente all'apertura della porta.

*A protection from drafts and light shafts, automatically returning when the door is opened.*

**DOPPIO DEVIATORE HOOK**  
HOOK DOUBLE DEVIATOR

Una lastra di acciaio speciale da 6 millimetri garantisce massima sicurezza e contribuisce in misura determinante a caratterizzare un battente solido e massiccio, il cui peso raggiunge i 150 chilogrammi. La scocca, al cui interno sono fissati speciali rinforzi verticali, consente più resistenza e rigidità all'intera struttura.

*A special 6 millimetres steel sheet ensures maximum security and significantly contributes to make up a solid and sturdy leaf, weighing 150 kilograms. The body, inside which are fixed special vertical reinforcements, allows more strength and rigidity to the whole structure.*





D-FIVE STARS  
ELETTRA DETECTOR



Serratura elettronica motorizzata  
*Motorised electronic lock*

D-FIVE STARS  
HI-FI



Chiusura a cilindro di alta sicurezza e chiusura a doppia mappa Lock Trap System,  
in una sola serratura  
*High security cylinder lock and Lock Trap System double bit lock, in one single lock*

# SICUREZZA a 360°

360°  
SECURITY

D-Five Stars è disponibile nelle varianti ELETTRA DETECTOR e HI-FI, che differiscono in base al sistema di chiusura.

*D-Five Stars is available in the ELETTRA DETECTOR and HI-FI models, that differ based on the docking system.*

# LA FORZA dello stile

*THE STRENGTH  
in the style*

Ancora una volta, Dierre coniuga con perizia e stile inconfondibili evoluzione tecnologica ed emozione estetica. Ancora una volta, immergersi fra le infinite possibilità di personalizzazione, scelta di finiture e design di D-Five Stars, sarà un viaggio sorprendente in un mondo di materiali, linee e colori. Scoprite la vasta gamma di rivestimenti disponibili sul catalogo Rivestimenti.

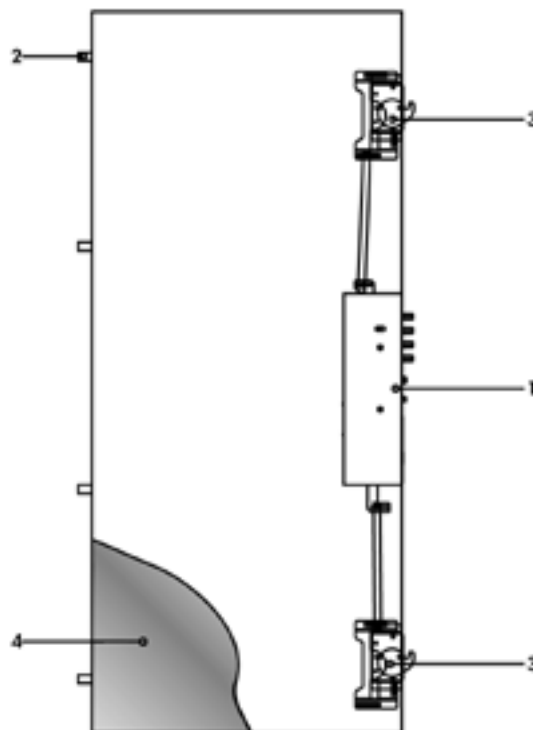
*Technological evolution and aesthetic emotion are once again combined by Dierre with skill and unmistakable style. Once again, diving amongst endless customization possibilities, choices of finishings and design typical of D-Five Stars, will be an amazing journey in a world of materials, designs and colours. Discover the wide range of available panelling in the Panelling catalogue.*



# RAPPRESENTAZIONE GRAFICA del battente

DRAWINGS  
of the leaf

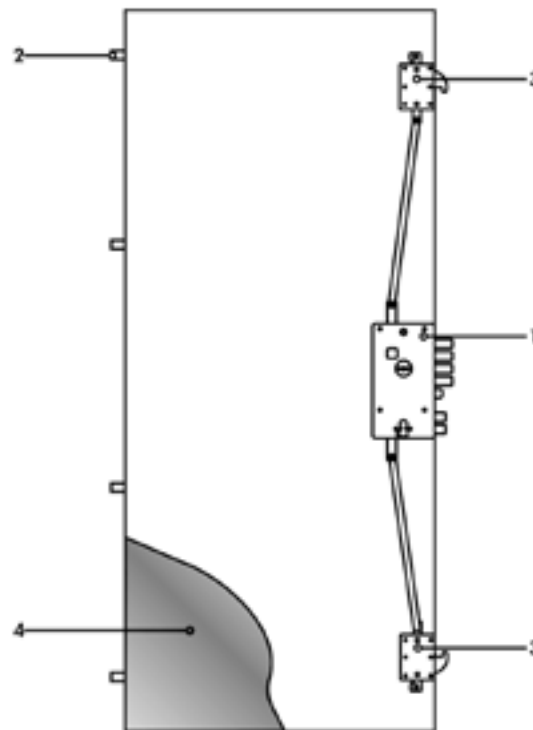
## D-Five Stars - Elettra Detector



- 1: chiusura Elettra Detector
- 2: rostri fissi
- 3: deviatore Hook
- 4: lastra in acciaio speciale

- 1: *Elettra Detector locking system*
- 2: *fixed grips*
- 3: *Hook deviator*
- 4: *special steel sheet*

**D-Five Stars - Hi-Fi**



- 1: chiusura HI FI (doppia mappa + cilindro ad alta sicurezza)
- 2: rostri fissi
- 3: deviatore Hook
- 4: lastra in acciaio speciale

- 1: HI FI locking system (double bit + high security cylinder)
- 2: fixed grips
- 3: Hook deviator
- 4: special steel sheet