



102.103
VITRA

VITRA

PORTA DI SICUREZZA A VETRI
GLAZED SECURITY DOOR

Vitra 1 anta con rivestimento noce nazionale tinto all'acqua e vetro trasparente
Single leaf Vitra with water-stained Italian walnut panelling and clear glass



Vitra 1 anta con rivestimento laccato bianco ghiaccio e vetro satinato bianco
Vitra single leaf with icy white lacquered panelling and white satin glass

LO SGUARDO la luce

THE LOOK
the light

La luce, ingrediente impalpabile di ogni nostra emozione, elemento imprescindibile di noi e di ciò che ci circonda. A lei s'ispira la linea di porte di sicurezza Vitra. Sintesi avanzata di ricerca estetica e garanzia di protezione, Vitra illumina gli spazi interni e libera lo sguardo verso l'esterno. Costituita da un'anima in vetro, resistente allo sfondamento e al taglio, e da un telaio che racchiude tutti i sistemi di sicurezza di una blindata targata Dierre, Vitra è ad anta singola, doppia o ad arco. Una soluzione felice, destinata ad ambienti diversi. Dalla casa privata inserita in piacevoli contesti paesaggistici, al locale professionale aperto al pubblico.

Light, intangible ingredient of all our emotions, vital element for us and what is around us. That is where our security doors collection Vitra draws its inspiration. Advanced synthesis of aesthetic research and protection, Vitra gives light to internal spaces and brings your eyes outdoors. Made with a shatter-proof and cut-proof glass core and with a frame that embeds all the security systems typical of Dierre's security doors, Vitra can be single or double leaf or arched. A happy solution for different environments. From a private home in a pleasant landscape, to a business place open to the public.



VITRA con vetro camera

*VITRA
double glazed*

Questa versione, con vetro speciale antieffrazione da 32mm proposto in varie finiture, assicura una trasmittanza termica di 1.8, rendendo la porta particolarmente adatta ad un'esposizione esterna. In versione a uno o due battenti, è disponibile con serratura a frizione in versione doppia mappa o cilindro. Può avere la zoccolatura ad altezze diverse e può ospitare traversini e croci.

This version, with special 32mm burglar-resistant glass in several finishings, ensures a 1.8 thermal transmittance, making it very suitable for external application. Single or double leaf, it is available with double bit clutch lock or cylinder lock. The skirting can be fitted at different heights and it can fit cross bars.



Vitra a doppio battente rivestimento laccato RAL 7040
Vitra double leaf lacquered panelling RAL 7040



VITRA con vetro VISARM

VITRA
with VISARM glass

Un vetro più sottile rispetto alla versione precedente consente di far spazio ad una grata, che ridefinisce estetica e sicurezza della porta. Disponibile in quattro modelli, la grata può essere personalizzata anche con l'inserimento delle proprie iniziali. Anche questa versione di Vitra è con serratura a frizione in versione doppia mappa o cilindro. Ideale in ambienti interni.

A thinner glass than the previous version allows to make room for a grille that redefines aesthetics and security of the door. Available in four models, the grille can be customised also adding your initials. Also this Vitra is fitted with clutch lock in the double bit or cylinder version. Ideal for indoor use.

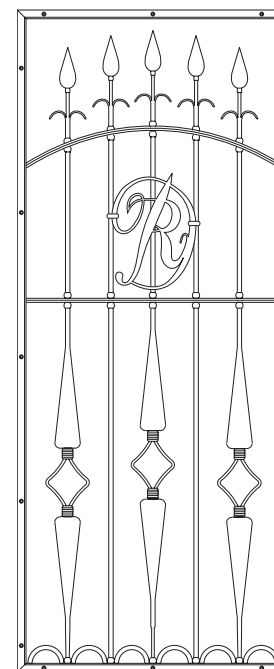
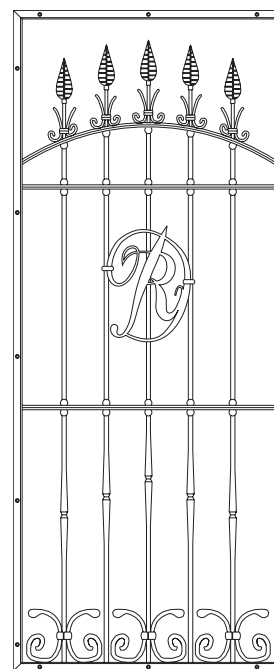
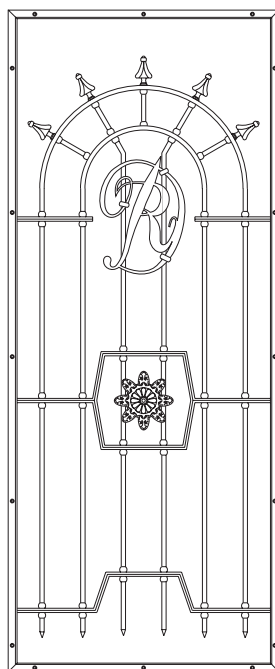
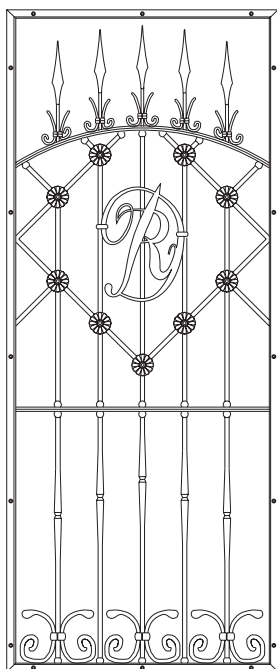
QUANDO BELLEZZA vuol dire sicurezza

*WHEN BEAUTY
rhymes with security*

Trasparenti, satinati o sabbati, i vetri delle porte Vitra rispettano sempre i più alti standard di sicurezza e sono certificati contro le effrazioni secondo la norma UNI 9186. L'ampio spazio della vetratura, resistente al taglio e allo sfondamento, può essere mantenuto a tutta superficie, suddiviso in più sezioni o arricchito, nella versione con vetro Visarm, con grate in acciaio antieffrazione, disponibili in differenti forme e motivi ornamentali. Non solo la superficie vetrata, ma anche le serrature ad alta sicurezza, in versione cilindro o doppia mappa, e i vari elementi antieffrazione inseriti nel telaio sono stati studiati per assicurarvi la massima protezione e tranquillità.

Transparent, glazed or sanded, the glass of the Vitra doors always comply with the highest security standards and are certified as burglar resistant according to the UNI 9186 regulation. The broad glazed surface, shatter-proof and cut-proof, can cover the whole surface, divided in sections or enriched, in the Visarm glass version, with burglar-resistant steel grilles, available in several shapes and decoration patterns. The glass, the high-security locks, available as cylinder or double bit, and the various burglar-resistance elements fitted on the frame, have been designed to ensure maximum protection and peace of mind.

Tipi di grate per vitra con vetro Visarm
Types of grilles for Visarm glass



La linea Vitra fa parte della famiglia delle porte blindate Dierre, una certificazione di sicurezza garantita da anni di esperienza nel settore e, in più, dal certificato antieffrazione Classe 3, ENV 1627 dell'IFT di Rosenheim, punto di riferimento in tutta Europa per le certificazioni sulle tecnologie di sicurezza di porte e finestre.

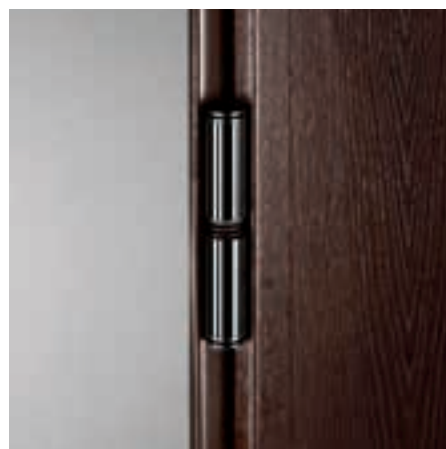
Vitra belongs to the Dierre security doors family, a security certification, guaranteed by years of experience in the industry, as well as the Class 3, ENV 1627 Burglar Resistance certificate of Rosenheim's IFT, landmark in Europe for windows and doors security technology certifications.

Il cuore delle porte Vitra è la scocca; realizzata completamente in acciaio e resa più solida da punti di saldatura che la rendono un pezzo unico, si rafforza ulteriormente grazie ad una piastra antitrapano esterna che difende la serratura dagli arnesi da scasso. Lungo i lati delle cerniere trovano posto i rostri fissi, che, andando a infilarsi nelle cavità corrispondenti sul telaio, bloccano la porta e ne impediscono lo scardinamento. Contro i tentativi di strappo dall'esterno, nella parte superiore e inferiore della porta sono posizionati due deviatori a due catenacci. Ogni volta che si ruota il pomolo questi, inserendosi nel telaio, bloccano la porta rendendola ancora più sicura. Proprio il telaio è un altro dei punti di forza delle porte della linea Vitra di Dierre. Applicato al muro così da avvolgere il battente su tre lati, e ancorato da solide zanche antisfilamento, è composto da due profili: telaio e controtelaio, entrambi in acciaio e saldamente avvitati tra loro. La verniciatura a polveri in poliestere, attraverso un trattamento non inquinante, rende le porte Vitra anche estremamente resistenti a tutti gli agenti atmosferici.

The core of the Vitra doors is the body; all made in steel and made stronger by welding points that make it one piece, it becomes even stronger thanks to an external drill-proof plate that protects the latch from burglary tools. The fixed guards on the hinge side enter the corresponding grooves on the frame, blocking the door and prevent it from being unhinged. Against external wrenching attempts, the upper part of the door is equipped with two deviators on two bolts. Each time the knob is turned, they enter the frame blocking the door making it even more secure. The frame is another selling point of Dierre's Vitra collection. Mounted on the wall in order to encase the leaf on three sides and anchored with sturdy extraction-proof brackets is composed by: frame and counter frame, both in stainless steel and tightly screwed to each other. The polyester powder finishing, through a non-polluting treatment, make Vitra doors extremely resistant to weather conditions.



2 DEVIATORI HOOK
2 HOOK DEVIATORS



CERNIERA MICRON
MICRON HINGE



SERRATURA AD ALTA SICUREZZA
HIGH SECURITY LOCK

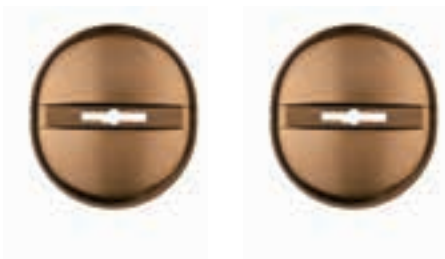


ROSTRO SHILD
SHILD HINGE BOLT

VITRA doppia mappa
VITRA double bit

Lato esterno
 External side

Lato interno
 Internal side



VITRA a cilindro
 cylinder **VITRA**

Lato esterno
 External side

Lato interno
 Internal side



NEW POWER *



Chiave standard
 Standard key



JACK KEY Black

**UNO STILE
 personale**

A PERSONAL
 style



Chiave a doppia mappa
 Double bit key

D-UP **



EASYKEY



Chiave standard
 Standard key

* di serie
 ** a richiesta

* standard
 ** on request

Copricerniere

Hinge covers

Adattare una porta di sicurezza allo stile dei propri ambienti non è sempre facile, con Vitra avrete modo di scegliere per ogni particolare la soluzione a voi più congeniale. Potrete decidere di sfruttare l'ampia vetratura interamente, di suddividerla in più sezioni o addirittura di arricchirla con ornamenti in ferro battuto. Se poi volete proteggervi da sguardi indiscreti potete scegliere di sostituire il classico vetro trasparente a lavorazione liscia con uno satinato chiaro o satinato bronzo. Qualunque sia la vostra esigenza i vetri delle porte Vitra di Dierre rispettano sempre i più alti standard di sicurezza, sono tutti certificati contro le effrazioni secondo la norma UNI 9186. Non solo i vetri ma anche le varie tipologie di serratura sono state studiate per garantirvi la massima sicurezza lasciandovi la libertà di scegliere tra due diverse soluzioni: la serratura a cilindro o quella a doppia mappa. La serratura a cilindro è il tipo di chiusura più diffuso in Europa. Consiste in una chiave sagomata che andrà a ruotare all'interno di un dispositivo cilindrico. Questo è dotato di una speciale protezione contro lo strappo dall'esterno, di una piastrina antitrapano, e inoltre, grazie alla fessura dimensionata per la sola chiave, il dispositivo è protetto anche da tutti gli arnesi da scasso. La serratura a doppia mappa, uno dei più tradizionali ed efficaci sistemi di chiusura per porte blindate, si caratterizza di una chiave sagomata in modo univoco su ciascuno dei due lati, così da renderla quasi impossibile da riprodurre.

It is not always easy to adapt a security door to the style of one's environments, with Vitra you will be able to choose for each detail the solution that suits you best. You can decide to take advantage of the extensive glazing in its full size, divide it into multiple sections or even enrich it with wrought iron ornaments. If you want to protect yourself from prying eyes you can choose to replace the classic smooth clear glass with a clear satin or bronzed satin glass. Whatever is your need the glass of the Dierre Vitra doors always comply with the highest security standards and are all certified against burglaries following the UNI 9186 standard. Not only the glasses but also the various types of lock have been designed to guarantee maximum security leaving you the freedom to choose between two different solutions: the cylinder or the double bit lock. The cylinder lock is the most widespread lock type in Europe. It consists of a shaped key that rotates within a cylindrical device. This is equipped with a special protection against wrenching from the outside, of a drill-proof plate and in addition, thanks to the slot sized for the key only, the device is protected also from all burglary tools. The double bit lock, one of the most traditional and effective locking systems for security doors, features a uniquely shaped key on each of the two sides, so as to make it almost impossible to copy.



MODERN BIANCO
MODERN WHITE



MODERN ARGENTO
MODERN SILVER



MODERN CROMO LUCIDO
MODERN POLISHED CHROME



MODERN OTTONE
MODERN BRASS



MODERN BRONZO
MODERN BRONZE



MODERN NERO
MODERN BLACK



CLASSIC BIANCO
CLASSIC WHITE



CLASSIC ARGENTO
CLASSIC SILVER



CLASSIC CROMO LUCIDO
CLASSIC POLISHED CHROME



CLASSIC OTTONE
CLASSIC BRASS



CLASSIC BRONZO
CLASSIC BRONZE



CLASSIC NERO
CLASSIC BLACK



Vitra 1 anta a cilindro laccata RAL 9005 con vetro satinato
Vitra single leaf with cylinder lacquered RAL 9005 with satin glass



LUCE sulle finiture

*LIGHT
on the finishes*

Vitra, come ogni modello Dierre, è sicurezza, bellezza ed ecletticità stilistica. Tutto può essere personalizzato secondo il vostro gusto e le vostre necessità. Il battente può essere realizzato in legno massiccio, antichizzato o meno, oppure in alluminio, nelle infinite campiture RAL. Varie le maniglie, i telai, le finiture. Disponibili zoccolature con diverse altezze, traversini o croci. E anche sui vetri, ampia la possibilità di scelta.

As any Dierre model Vitra means security, beauty and stylistic eclecticism. Everything can be customized according to your taste and needs. The door can be made in solid wood, aged wood or aluminium, in the endless RAL patterns. Various are the handles, frames and finishes. Available skirting boards with different heights, studs or cross boards. The glazing also offers a wide choice.



TRASPARENTE
CLEAR



SATINATO CHIARO
CLEAR SATIN



SABBIATO SATINATO BRONZATO
BRONZED SANDED SATIN



STOP SOL CHIARO
CLEAR STOP SOL



STOP SOL BRONZATO
BRONZED STOP SOL

Nella versione con vetro Visarm i vetri, ai quali si aggiunge l'ultrachiaro, possono essere realizzati anche con bisellatura.

In the version with Visarm glass panes, where the ultraclear is added, the glass can also be made with chamfering.

VARIANTI costruttive

STRUCTURAL
variations



UN BATTENTE DIAGONALE
SLANTED SINGLE LEAF



UN BATTENTE A SESTO
ARCHED SINGLE LEAF



UN BATTENTE A SESTO RIBASSATO
REDUCED ARCH SINGLE LEAF



UN BATTENTE CON SOPRALUCE
SINGLE LEAF WITH FANLIGHT



UN BATTENTE CON SOPRALUCE
A SESTO CON GRATA
SINGLE LEAF WITH ARCHED FANLIGHT
WITH GRILLE



UN BATTENTE CON SOPRALUCE
A SESTO RIBASSATO
SINGLE LEAF WITH LOWERED ARCHED
FANLIGHT



UN BATTENTE CON SINGOLO
FIANCOLUCE
SINGLE LEAF WITH SIDELIGHT



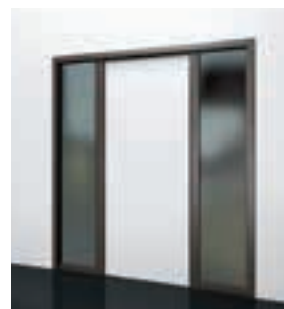
UN BATTENTE CON SOPRALUCE
E SINGOLO FIANCOLUCE
SINGLE LEAF WITH FANLIGHT AND ONE
SIDELIGHT



UN BATTENTE CON SOPRALUCE
E DOPPIO FIANCOLUCE
SINGLE LEAF WITH FANLIGHT AND DOU-
BLE SIDELIGHT



UN BATTENTE CON SOPRALUCE
A SESTO RIBASSATO E DOPPIO FIANCOLUCE
SINGLE LEAF WITH LOWERED ARCHED
FANLIGHT AND DOUBLE SIDELIGHT



UN BATTENTE CON DOPPIO
FIANCOLUCE
SINGLE LEAF WITH DOUBLE
SIDELIGHT



UN BATTENTE CON SOPRALUCE A SESTO
E DOPPIO FIANCOLUCE
SINGLE LEAF WITH ARCHED FANLIGHT
AND DOUBLE SIDELIGHT



DOPPIO BATTENTE
DOUBLE LEAF



DOPPIO BATTENTE CON SOPRALUCE
DOUBLE LEAF WITH FANLIGHT



DOPPIO BATTENTE
CON SINGOLO FIANCOLUCE
DOUBLE LEAF WITH SINGLE SIDELIGHT



DOPPIO BATTENTE CON SOPRALUCE
E SINGOLO FIANCOLUCE
DOUBLE LEAF WITH FANLIGHT AND
SINGLE SIDELIGHT



DOPPIO BATTENTE CON SOPRALUCE
E DOPPIO FIANCOLUCE
DOUBLE LEAF WITH FANLIGHT AND
DOUBLE SIDELIGHT



DOPPIO BATTENTE
CON DOPPIO FIANCOLUCE
DOUBLE LEAF WITH DOUBLE
SIDELIGHT



DOPPIO BATTENTE CON SOPRALUCE
A SESTO RIBASSATO
DOUBLE LEAF WITH LOWERED ARCHED
FANLIGHT



DOPPIO BATTENTE
CON SOPRALUCE A SESTO
DOUBLE LEAF WITH ARCHED
FANLIGHT



DOPPIO BATTENTE CON SOPRALUCE A SESTO
RIBASSATO E DOPPIO FIANCOLUCE
DOUBLE LEAF WITH LOWERED ARCHED
FANLIGHT, DOUBLE SIDELIGHT



DOPPIO BATTENTE CON SOPRALUCE
A SESTO E DOPPIO FIANCOLUCE
DOUBLE LEAF WITH ARCHED FANLIGHT
AND DOUBLE SIDELIGHT



DOPPIO BATTENTE CON SOPRALUCE
E DOPPIO FIANCOLUCE
DOUBLE LEAF WITH FANLIGHT AND
DOUBLE SIDELIGHT

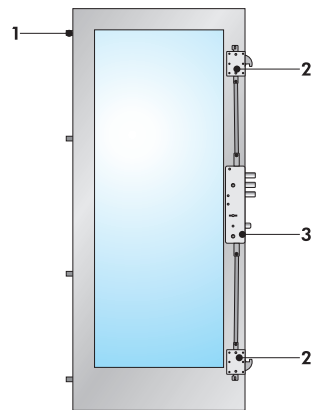


DOPPIO BATTENTE CON SOPRALUCE
A SESTO CON GRATA
DOUBLE LEAF WITH ARCHED FANLIGHT
WITH GRILLE

RAPPRESENTAZIONE GRAFICA del battente

DRAWINGS
of the leaf

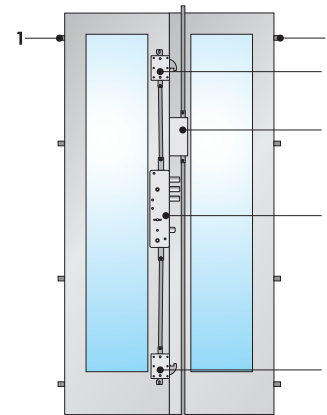
Vitra Doppia Mappa pred. Vetro Camera
Double bit Vitra prep. for double-glazing



- 1: n°4 rostri Shild
- 2: Deviatori ad uncino "Hook"
- 3: Serratura doppia mappa ad applicare

- 1: 4 Shild grips
- 2: "Hook" deviators
- 3: Double bit rim lock

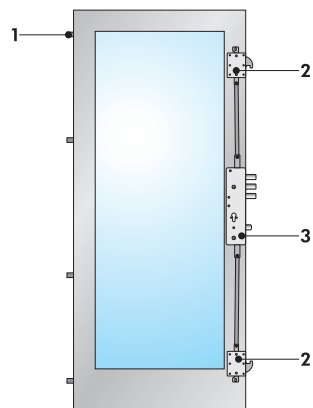
Vitra Doppia Mappa D.B pred. Vetro Camera
Double bit Vitra D.B prep. for double-glazing



- 1: n°4 + 4 rostri Shild
- 2: Deviatori ad uncino "Hook"
- 3: Dispositivo di chiusura Anta Semifissa
- 4: Serratura doppia mappa ad applicare

- 1: 4 + 4 Shild grips
- 2: "Hook" deviators
- 3: Semi-fixed leaf closing device
- 4: Double bit rim lock

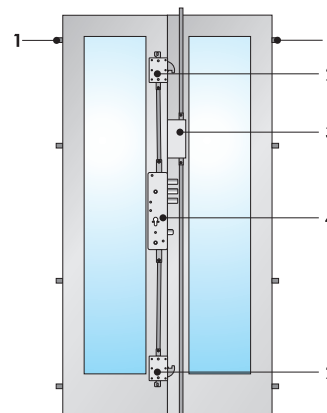
Vitra a Cilindro pred. Vetro Camera
Cylinder Vitra prep. for double-glazing



- 1: n°4 rostri Shild
- 2: Deviatori ad uncino "Hook"
- 3: Serratura a cilindro ad applicare

- 1: 4 Shild grips
- 2: "Hook" deviators
- 3: Cylinder rim lock

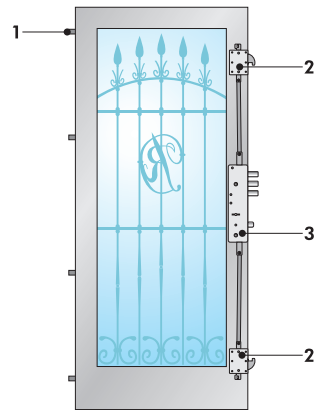
Vitra a Cilindro D.B pred. Vetro Camera
Cylinder Vitra D.B prep. for double-glazing



- 1: n°4 + 4 rostri Shild
- 2: Deviatori ad uncino "Hook"
- 3: Dispositivo di chiusura Anta Semifissa
- 4: Serratura a cilindro ad applicare

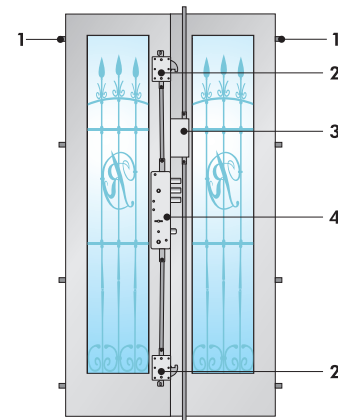
- 1: 4 + 4 Shild grips
- 2: "Hook" deviators
- 3: Semi-fixed leaf closing device
- 4: Cylinder rim lock

Vitra Doppia Mappa pred. Vetro Visarm
Double bit Vitra prep. for Visarm glass



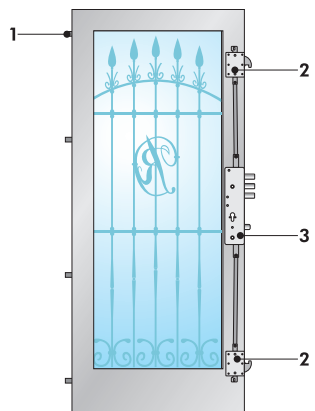
- 1: n° 4 rostri Shild
 - 2: Deviatori ad uncino "Hook"
 - 3: Serratura doppia mappa ad applicare
- 1: 4 Shild grips
 - 2: "Hook" deviators
 - 3: Double bit rim lock

Vitra Doppia Mappa D.B pred. Vetro Visarm
Double bit Vitra D.B prep. for Visarm glass



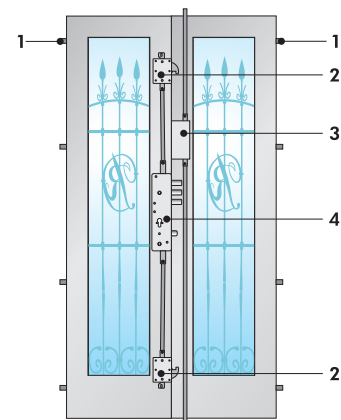
- 1: n° 4 + 4 rostri Shild
 - 2: Deviatori ad uncino "Hook"
 - 3: Dispositivo di chiusura Anta Semifissa
 - 4: Serratura doppia mappa ad applicare
- 1: 4 + 4 Shild grips
 - 2: "Hook" deviators
 - 3: Semi-fixed leaf closing device
 - 4: Double bit rim lock

Vitra a Cilindro pred. Vetro Visarm
Cylinder Vitra prep. for Visarm glass



- 1: n° 4 rostri Shild
 - 2: Deviatori ad uncino "Hook"
 - 3: Serratura a cilindro ad applicare
- 1: 4 Shild grips
 - 2: "Hook" deviators
 - 3: Cylinder rim lock

Vitra a Cilindro D.B pred. Vetro Visarm
Cylinder Vitra D.B prep. for Visarm glass



- 1: n° 4 + 4 rostri Shild
 - 2: Deviatori ad uncino "Hook"
 - 3: Dispositivo di chiusura Anta Semifissa
 - 4: Serratura a cilindro ad applicare
- 1: 4 + 4 Shild grips
 - 2: "Hook" deviators
 - 3: Semi-fixed leaf closing device
 - 4: Cylinder rim lock