



Hi-Fi con rivestimento mod. UO Ricci 9 in rovere tinto wengè intenso con inserti in cromo satinato
Hi-Fi with UO Ricci 9 panelling in dark wengè stained oak with satin chrome inserts

HI-FI

PORTA BLINDATA
CON CHIUSURA A DOPPIA MAPPA
E CILINDRO AD ALTA SICUREZZA

*SECURITY DOOR
WITH DOUBLE BIT LOCK
AND HIGH-SECURITY CYLINDER*





Hi-Fi con rivestimento Parodi 8 trancia orizzontale in teak
Hi-Fi with Parodi 8 panelling with teak horizontal veneering

LA PROTEZIONE raddoppia

DOUBLE
protection

Hi-Fi. Due chiusure, doppia sicurezza.

Vero e proprio sistema integrale di protezione, Hi-Fi riunisce in un'unica porta blindata due diverse serrature ad elevata prestazione: il cilindro ad alta sicurezza e la doppia mappa di ultima generazione, Lock Trap System. Insieme, moltiplicano potenza e resistenza di una porta a uno o due battenti, che non rinuncia mai alla bellezza. Ricchezza di materiali, finiture e rivestimenti capaci di inserirsi in differenti contesti architettonici, traducono l'impenetrabilità di Hi-Fi in pura eleganza estetica, sia in affaccio esterno che all'interno.

Hi-Fi. Two locks, double security.

A comprehensive protection system, Hi-Fi combines in one reinforced door two different high-performance locks: the high-security cylinder and the last-generation double bit, the Lock Trap System. Together they multiply strength and resistance of a single or double leaf door, without compromising on beauty. High-quality materials, finishings and panelling that can fit in any environment, turn Hi-Fi's strength in pure elegance, both inside and outside.



DUE CHIUSURE per una sicurezza unica

TWO LOCKS
for a unique security

Cilindri Cylinders



NEW POWER *

- . Sistema anti-manipolazione brevettato
 - . Meccanismo del cilindro anti-bumping
 - . Sbozzo di chiave protetto con accoppiamento rotondo brevettato
 - . Duplicazione chiave protetta
 - . 2 volte più resistente alla rottura in mezzeria rispetto ad un cilindro in ottone
 - . Cilindro modulare
- . *Patented anti-manipulation system*
 - . *Anti-bumping cylinder mechanism*
 - . *Key blanks protected with rounded patented coupling*
 - . *Key duplication protected and controlled*
 - . *2 times more resistant to halfway breakage compared to a brass cylinder*
 - . *Modular Cylinder*



Chiave standard
Standard key



JACK KEY Black

D-UP **



- . Sistema anti-manipolazione brevettato
 - . Meccanismo del cilindro anti-bumping
 - . Sbozzo di chiave protetto con accoppiamento rotondo brevettato
 - . **Duplicazione chiave protetta e controllata**
 - . **4 volte più resistente alla rottura in mezzeria rispetto ad un cilindro in ottone**
 - . Cilindro modulare
- . *Patented anti-manipulation system*
 - . *Anti-bumping cylinder mechanism*
 - . *Key blanks protected with rounded patented coupling*
 - . **Key duplication protected and controlled**
 - . **4 times more resistant to halfway breakage compared to a brass cylinder**
 - . *Modular Cylinder*



EASY KEY



Chiave standard
Standard key

* di serie
** a richiesta

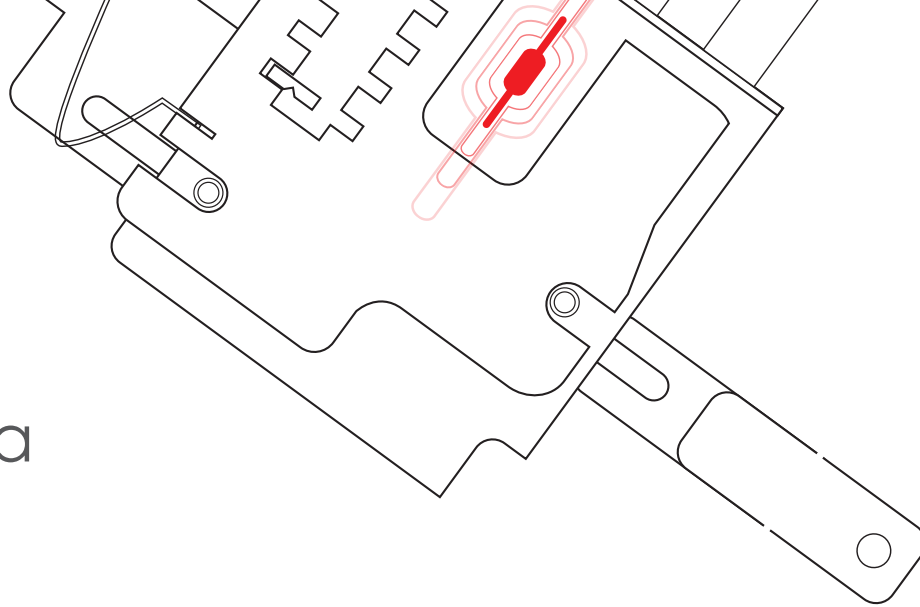
* standard
** on request

Doppia mappa

Double bit

LOCK

trap system



PODKEY



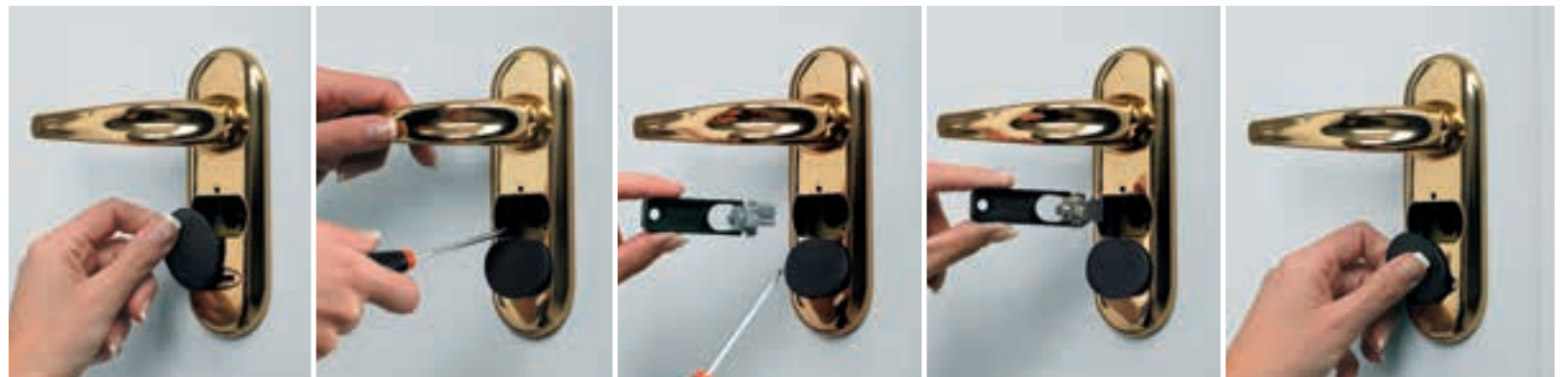
NEW COLOR KEY

Frutto della costante ricerca Dierre, Lock Trap System è la sintesi perfetta di tecnologia, qualità e innovazione. Come funziona? In caso di tentata effrazione, il sistema interviene e blocca la serratura, ma, una volta estratto lo strumento di manomissione, libera il meccanismo e consente la normale apertura. Lock Trap System ha superato le severe prove di antimanipolazione previste dal marchio A2P*** riconosciuto dal prestigioso istituto di prevenzione e controllo dei rischi CNPP.

*Thanks to constant research, Dierre's Lock Trap System is the perfect synthesis of technology, quality and innovation. How does it work? In case of burglary attempt, the system is activated and blocks the latch, but, once the burglary tool has been extracted, it is automatically disabled, allowing to normally open the door. Lock Trap System passed strict anti-manipulation tests required by the A2P*** brand recognised by the renowned CNPP Risk Control and Prevention Institute.*

Anche Lock Trap System utilizza il brevetto MIA che, in caso di furto o smarrimento delle chiavi, consente la rapida e semplice sostituzione del blocchetto centrale.

Also Lock Trap System employs MIA patented technology that, in case of theft or loss, allows to replace the central block quickly.



Rimuovere la copertura di plastica.

Remove the plastic cover.

Con un cacciavite svitare le due viti che fissano il blocchetto.

Unscrew with a screwdriver the two screws that fix the block.

Aprire l'astuccio contenente il blocchetto personalizzato e le chiavi in dotazione. Con l'apposito estrattore che trovate nella scatola, togliere il blocchetto.

Open the pack containing the personalized block and the provided keys. Remove the block with the extractor that you'll find in the box.

Inserire il nuovo blocchetto e riavvitare le due viti di fissaggio.

Insert the new block and screw back on the two fixing screws.

Richiudere la copertura di plastica.

Close the plastic cover.



Hi-Fi con rivestimento pantografato mod. 18 rovere tinto all'acqua
Hi-Fi with 18 pantograph panelling in water stained oak

DETTAGLI di sicurezza

SECURITY details

In Hi-Fi, come in tutte le porte blindate Dierre, la tecnologia più evoluta, al servizio della massima sicurezza, ha creato un vero e proprio sistema di protezione, riconosciuto a livello europeo dalle più importanti certificazioni del settore.

Hi-Fi, infatti, ha ottenuto il certificato antieffrazione Classe 3* ENV 1627, omologato dall'IFT di Rosenheim, Istituto tedesco per la ricerca sulla tecnologia dei serramenti, fra i più prestigiosi Enti europei che si occupano di collaudo e certificazione di porte e finestre.

Hi-Fi, like other Dierre reinforced doors, features the most advanced technology to achieve the highest security, Dierre created an actual protection system, recognised by the most important European certifications in the field.

Hi-Fi, obtained a Class 3 ENV 1627 Burglar Resistance certificate, issued by Rosenheim's IFT, the German. Institute for doors and windows technology research, one of the most renowned European Bodies for door and window certification and inspection.

*A richiesta, Classe 4

*Class 4 upon request



La struttura del battente ha un'anima d'acciaio, la scocca, al cui interno sono fissati speciali rinforzi verticali, che consentono più resistenza e rigidità. I nuovi rostri Shild lungo il lato delle cerniere a battente chiuso si inseriscono nelle cavità corrispondenti sul telaio, così da impedire lo scardinamento. Il deviatore Hook, di concezione estremamente innovativa, comandato dalla serratura, si inserisce nel telaio e, compiendo una rotazione parallela di 90 gradi, ancora e blocca saldamente la porta. La lastra in acciaio speciale protegge il lato esterno della serratura, aumentando la resistenza agli utensili da scasso. Pannelli coibentati e fonoassorbenti, posti all'interno della scocca, offrono un eccellente isolamento termico e acustico. L'installazione è facile e precisa. Le cerniere permettono la regolazione dell'assetto della porta in altezza. La lamina parafreddo a filo pavimento, particolare indispensabile per una porta di sicurezza, protegge da spifferi d'aria e lame di luce, rientrando automaticamente all'apertura della porta.

The structure of the leaf has a steel core, the body fitted with special internal vertical reinforcements, that increase resistance and stiffness. The new Shild hinge bolts, on the hinge side enter the respective grooves on the frame, to prevent unhinging attempts.

The innovative Hook deviator, enters the frame and, with a 90 degree parallel rotation, firmly anchors and blocks the door. The special steel plate protects the external side of the lock, increasing the resistance to burglary tools.

Insulated and sound absorbing panels, mounted inside the bodywork, assure an excellent thermal and acoustic insulation. The fitting is easy and precise. The hinges allow vertical adjustment of the door.

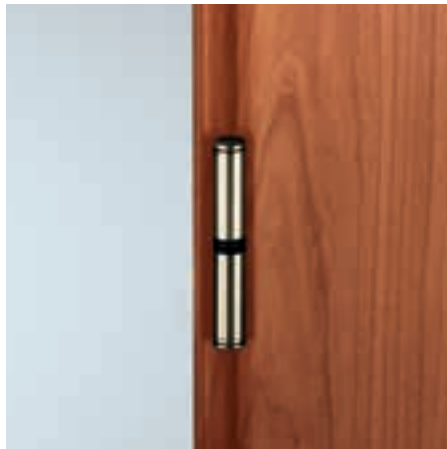
The cold-excluding sill, essential detail for a security door, protects from air drafts and light blades, withdrawing automatically when the door opens.



GUARNIZIONI HI-TECH E CARENATURA ANTI TAGLIO
HI-TECH SEALS AND CUT-PROOF TRIMMING



DEVIATORE HOOK
HOOK DEVIATOR



CERNIERA
HINGE



LAMINA PARAFREDDO
COLD EXCLUDING SILL



ROSTRO SHILD
SHILD HINGE BOLT

DETTAGLI di stile

STYLISH
details

Anche con Hi-Fi avete a disposizione infinite combinazioni stilistiche. Scoprite il piacere di scegliere tra mille rifiniture, legni pregiati e rivestimenti intagliati a mano. Ogni dettaglio è pensato per entrare in armonia con il vostro spazio. Anche le mostrine e i pomoli, disponibili in svariati colori e metalli. O il telaio personalizzabile con varianti di colore diverse dalla versione standard testa di moro.

Also Hi-Fi offers endless stylistic combinations. You will enjoy the pleasure of choosing amongst infinite finishings, precious woods and hand crafted panelling. Each detail is designed to fit harmoniously into your environment. Also the escutcheons and knobs, available in a number of colours and metals. The frame can be customised with several colours different from the dark brown standard version.

Copricerniere Hinge covers



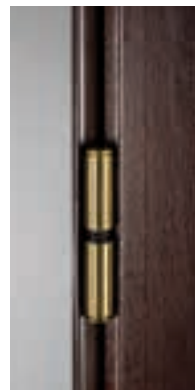
MODERN BIANCO
MODERN WHITE



MODERN ARGENTO
MODERN SILVER



MODERN CROMO LUCIDO
MODERN POLISHED CHROME



MODERN OTTONE
MODERN BRASS



MODERN BRONZO
MODERN BRONZE



MODERN NERO
MODERN BLACK



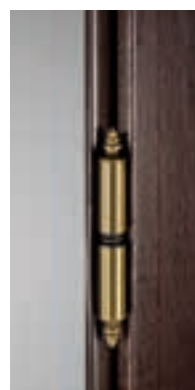
CLASSIC BIANCO
CLASSIC WHITE



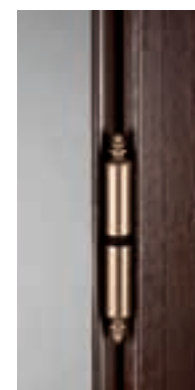
CLASSIC ARGENTO
CLASSIC SILVER



CLASSIC CROMO LUCIDO
CLASSIC POLISHED CHROME



CLASSIC OTTONE
CLASSIC BRASS



CLASSIC BRONZO
CLASSIC BRONZE



CLASSIC NERO
CLASSIC BLACK

Di serie
Standard

Pomolo / Maniglia
Knob / Handle



Lato interno
Internal side



Lato esterno
Internal side

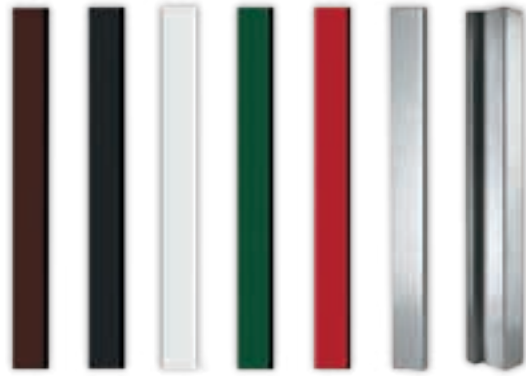
Maniglia / Maniglia
Handle / Handle



Lato interno
Internal side



Lato esterno
Internal side



TELAIO: VARIANTI DI COLORE
FRAME: COLOUR VARIANTS

Maniglia:
varianti di colore
Handle:
colour variants



Ottone
Brass



Ottone resista
Resista brass



Bronzo (di serie)
Bronzed (standard)



Argento
Silver



Cromo lucido
Polished chrome



Cromo satinato
Satin chrome



Bianco
White



Nero
Black



Acciaio inox
Inox steel



VARIANTI costruttive

STRUCTURAL
variations



UN BATTENTE DIAGONALE
SLANTED SINGLE LEAF



UN BATTENTE A SESTO
ARCHED SINGLE LEAF



UN BATTENTE A SESTO RIBASSATO
REDUCED ARCH SINGLE LEAF



UN BATTENTE CON SOPRALUCE
SINGLE LEAF WITH FANLIGHT



UN BATTENTE CON SOPRALUCE
A SESTO CON GRATA
SINGLE LEAF WITH ARCHED FANLIGHT
WITH GRILLE



UN BATTENTE CON SOPRALUCE
A SESTO RIBASSATO
SINGLE LEAF WITH LOWERED ARCHED
FANLIGHT



UN BATTENTE CON SINGOLO
FIANCOLUCE
SINGLE LEAF WITH SIDELIGHT



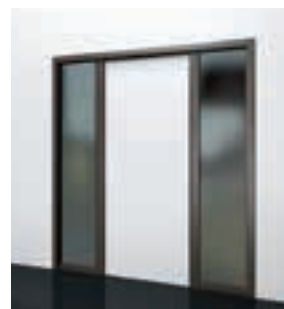
UN BATTENTE CON SOPRALUCE
E SINGOLO FIANCOLUCE
SINGLE LEAF WITH FANLIGHT AND ONE
SIDELIGHT



UN BATTENTE CON SOPRALUCE
E DOPPIO FIANCOLUCE
SINGLE LEAF WITH FANLIGHT AND DOU-
BLE SIDELIGHT



UN BATTENTE CON SOPRALUCE
A SESTO RIBASSATO E DOPPIO FIANCOLUCE
SINGLE LEAF WITH LOWERED ARCHED
FANLIGHT AND DOUBLE SIDELIGHT



UN BATTENTE CON DOPPIO
FIANCOLUCE
SINGLE LEAF WITH DOUBLE
SIDELIGHT



UN BATTENTE CON SOPRALUCE A SESTO
E DOPPIO FIANCOLUCE
SINGLE LEAF WITH ARCHED FANLIGHT
AND DOUBLE SIDELIGHT



DOPPIO BATTENTE
DOUBLE LEAF



DOPPIO BATTENTE CON SOPRALUCE
DOUBLE LEAF WITH FANLIGHT



DOPPIO BATTENTE
CON SINGOLO FIANCOLUCE
DOUBLE LEAF WITH SINGLE SIDELIGHT



DOPPIO BATTENTE CON SOPRALUCE
E SINGOLO FIANCOLUCE
DOUBLE LEAF WITH FANLIGHT AND
SINGLE SIDELIGHT



DOPPIO BATTENTE CON SOPRALUCE
E DOPPIO FIANCOLUCE
DOUBLE LEAF WITH FANLIGHT AND
DOUBLE SIDELIGHT



DOPPIO BATTENTE
CON DOPPIO FIANCOLUCE
DOUBLE LEAF WITH DOUBLE
SIDELIGHT



DOPPIO BATTENTE CON SOPRALUCE
A SESTO RIBASSATO
DOUBLE LEAF WITH LOWERED ARCHED
FANLIGHT



DOPPIO BATTENTE
CON SOPRALUCE A SESTO
DOUBLE LEAF WITH ARCHED
FANLIGHT



DOPPIO BATTENTE CON SOPRALUCE A SESTO
RIBASSATO E DOPPIO FIANCOLUCE
DOUBLE LEAF WITH LOWERED ARCHED
FANLIGHT, DOUBLE SIDELIGHT



DOPPIO BATTENTE CON SOPRALUCE
A SESTO E DOPPIO FIANCOLUCE
DOUBLE LEAF WITH ARCHED FANLIGHT
AND DOUBLE SIDELIGHT



DOPPIO BATTENTE CON SOPRALUCE
E DOPPIO FIANCOLUCE
DOUBLE LEAF WITH FANLIGHT AND
DOUBLE SIDELIGHT

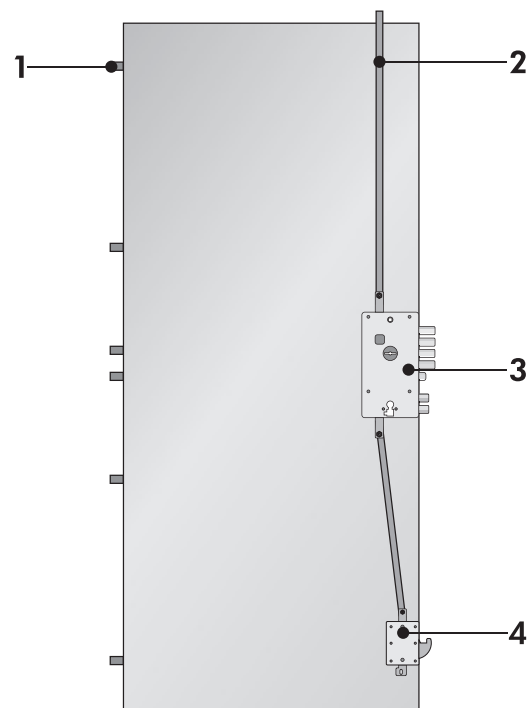


DOPPIO BATTENTE CON SOPRALUCE
A SESTO CON GRATA
DOUBLE LEAF WITH ARCHED FANLIGHT
WITH GRILLE

RAPPRESENTAZIONE GRAFICA del battente

DRAWINGS
of the leaf

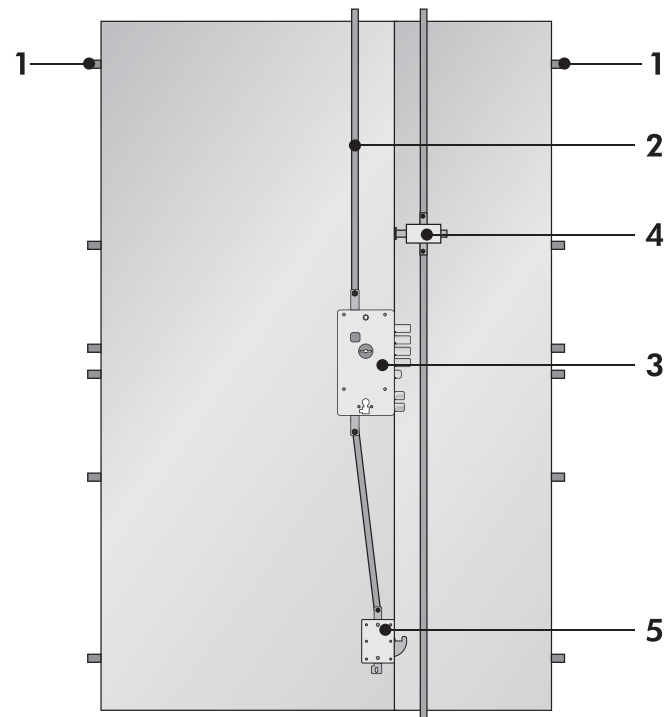
HI-FI



- 1: n°6 rostri fissi Shild
- 2: Asta superiore
- 3: Serratura triplice doppia mappa + cilindro inferiore ad alta sicurezza
- 4: Deviatore ad uncino "Hook"

- 1 - 6 Shild grips
- 2 - Upper rod
- 3 - Double bit triple lock + high security lower cylinder
- 4 - "Hook" deviator

HI-FI D.B.



- 1: n°6+6 rostri fissi Shild
- 2: Asta superiore
- 3: Serratura triplice doppia mappa + cilindro inferiore ad alta sicurezza
- 4: Dispositivo di chiusura Anta Semifissa
- 5: Deviatore ad uncino "Hook"

- 1 - 6 + 6 Shild grips
- 2 - Upper rod
- 3 - Double bit triple lock + high security lower cylinder
- 4 - Semi-fixed leaf locking device
- 5 - "Hook" deviator